

Modell 11

Art.Nr. 400004



Verwendung

Die Beleg- und Zahmulde Modell 11 ist eine einbaufertige Flachmulde. Sie ist vorgesehen für den Einsatz als Thekenlösungen im Innenbereich. Die Mulde ist vor allem geeignet zur Übergabe von Belegen, Dokumenten und kleineren Geldmengen.

Eigenschaften und Sicherheit

- Einbaufertige Flachmulde für die Durchgabe von flachen Gegenständen wie z. B. Akten bis zur Größe DIN A4, Belege, Dokumente, Pässe etc. und Geldrollen bis zu 30 mm Höhe.
- Greiffreundliche Abschrägungen zur einfachen Entnahme von Münzen.

Materialien und Einsatz

- Die Flachmulde besteht aus schwarzem Skinplate.
- Der Rand ist aus 1,5 mm starkem Edelstahl gebürstet.
- Alle Blechteile sind auf modernen Präzisions-Laserschneideanlagen in höchster Qualität gefertigt.
- Modell 11 ist für die Verwendung in Innenbereichen bzw. in Räumen vorgesehen.
- Die Beleg- und Zahmulden sind wartungsfrei. Es gibt keine Schmierungs- oder Putzintervalle.

Beleg- und Zahlmulden

Außenmaße (alle Maße in mm)

Breite	320
Tiefe	480
Höhe	42

Lichte Durchgabe Mulde

Breite	240
Höhe	30

Einbaumaße Thekenausschnitt

Modell 11	305 x 420 x 40
-----------	----------------

Gewicht

5,6 kg

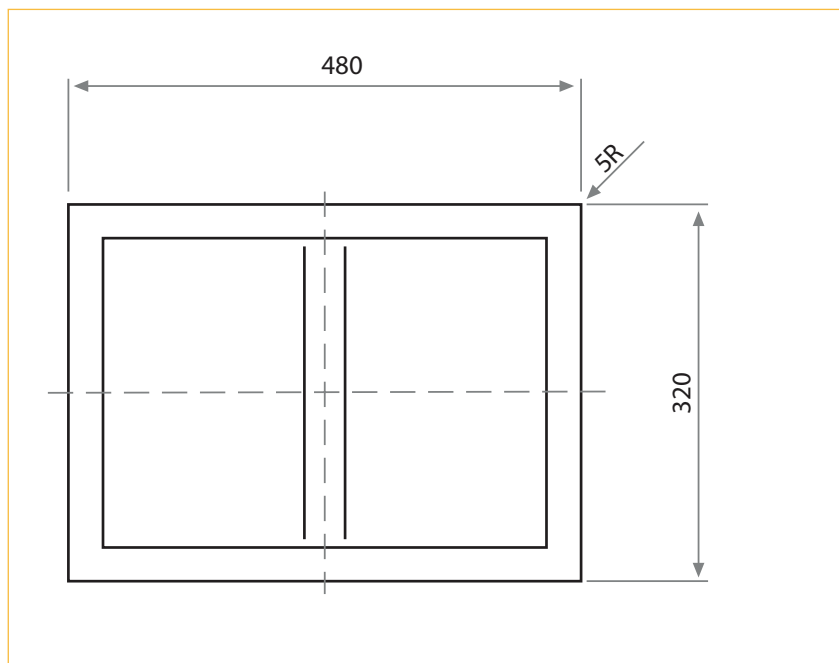
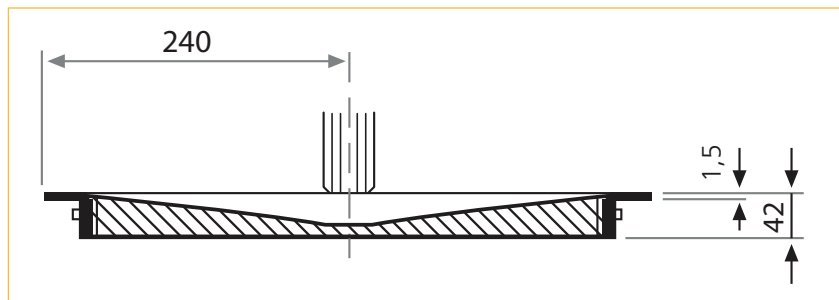
Sonstiges

- Modell 11 ist ausgeführt passend zu Modell 15

Modell 11

Einbauhinweise und Maße

Die Beleg- und Zahlmulde ist vorbereitet für den Einbau in einen vorhandenen Thekenausschnitt. Sie wird in eine ausgeschnittene Thekenöffnung von oben eingesetzt.



Walter Wurster GmbH

Heckenrosenstraße 38

D-70771 Leinfelden-Echterdingen

Telefon: +49 (0) 711 / 9 49 62-0

Telefax: +49 (0) 711 / 7 97 72 90

e-mail: kontakt@IdeeninBlech.de

internet: www.IdeeninBlech.de