

Modell 12 FB7

Verwendung

Die Beleg- und Zahlmulde Modell 12 ist eine einbaufertige Flachmulde. Sie ist vorgesehen für den Einsatz als Thekenlösung im Innenbereich. Die Mulde ist vor allem geeignet zur Übergabe von Belegen, Dokumenten und kleineren Geldmengen. Sie bietet Beschusshemmung der Klasse FB7 und kann auf Wunsch auch mit der Beschussklasse FB6 geliefert werden.



Eigenschaften und Sicherheit

- Einbaufertige Flachmulde für die Durchgabe von flachen Gegenständen wie z. B. Akten bis DIN A4, Belege, Dokumente, Pässe etc. und Geldrollen bis zu 30 mm Höhe.
- Greiffreundliche Abschrägungen zur einfachen Entnahme von Münzen.
- Das Material ist beschusshemmend und widersteht dem Beschuss mit schweren Feuerwaffen. Zertifikate in FB6 und FB7 des zuständigen Beschussamtes liegen vor.
- Modell 12 erfüllt die Bestimmungen der UVV-Kassen.

Materialien und Einsatz

- Die Flachmulde ist aus Spezialwerkstoff gefertigt und schwarzbraun beschichtet. Die Muldenbleche sind aus gehärtetem Spezialstahl hergestellt oder verstärkt.
- Der Rand besteht aus 1 mm starkem Edelstahl gebürstet.
- Alle Blechteile sind auf modernen Präzisions-Laserschneideanlagen in höchster Qualität gefertigt.
- Modell 12 ist für die Verwendung in Innenbereichen vorgesehen.
- Die Beleg- und Zahlmulden sind wartungsfrei. Es gibt keine Schmierungs- oder Putzintervalle.

Beleg- und Zahlmulden

Außenmaße (alle Maße in mm)

Breite	412
Tiefe	360
Höhe	82

Lichte Durchgabe Mulde

Breite	335
Höhe	30

Einbaumaße Thekenausschnitt

siehe separate Einbauzeichnung

Gewicht

26,6 kg

Sonstiges

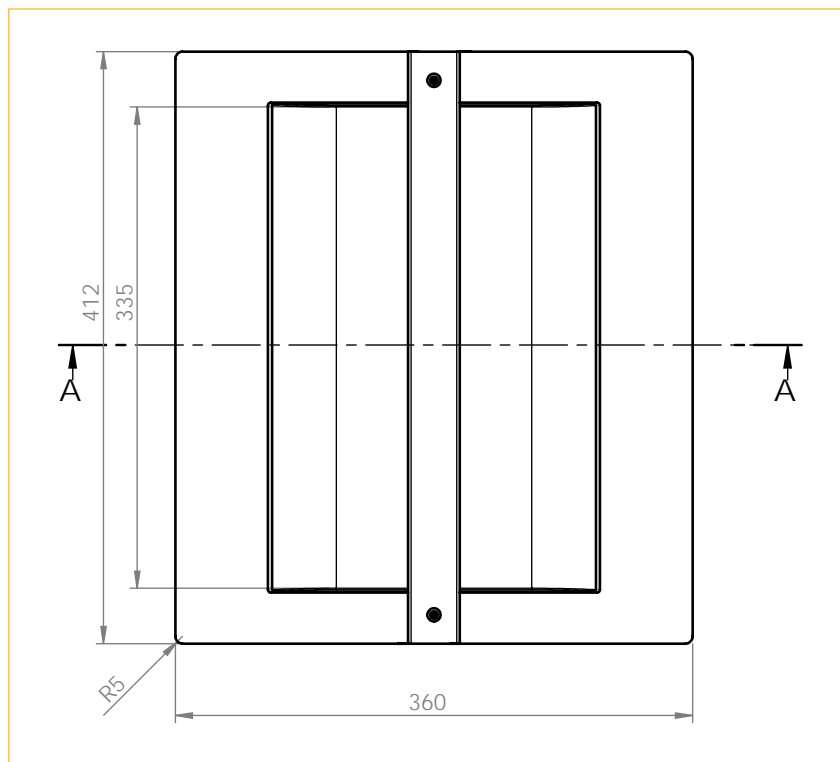
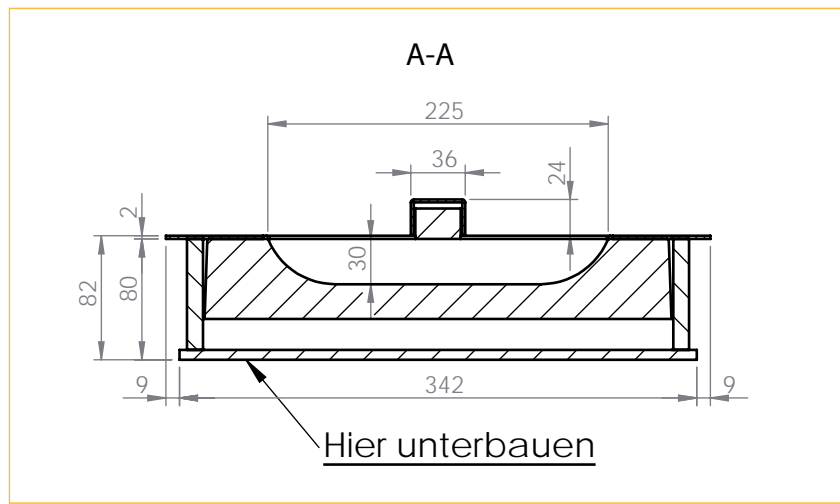
- Andere Farben sind möglich.
- Für Hochsicherheitsbereiche auch lieferbar in der Beschussklasse FB6 mit Zertifikat.

Modell 12 FB7

Einbauhinweise und Maße

Die Beleg- und Zahlmulde ist vorbereitet für den Einbau in einen vorhandenen Thekenausschnitt. Sie wird in eine ausgeschnittene Thekenöffnung von oben eingesetzt.

Ein Unterbauen des Gerätes wird empfohlen (FB6 bzw. FB7)



Walter Wurster GmbH

Heckenrosenstraße 38

D-70771 Leinfelden-Echterdingen

Telefon: +49 (0) 711 / 9 49 62-0

Telefax: +49 (0) 711 / 7 97 72 90

e-mail: kontakt@IdeeninBlech.de

internet: www.IdeeninBlech.de