

Modell 22



Verwendung

Die Schiebemulde Modell 22 für den Hochsicherheitsbereich ist eine einbaufertige, gegenläufige Durchreiche mit Trog. Sie ist vorgesehen für den Einsatz als Thekenlösung im Innenbereich von Hochsicherheitsbereichen wie Landeszentralbanken, Botschaften, Justizvollzugsanstalten oder anderen hoch gefährdeten Einrichtungen. Das Modell ist geeignet zur Übergabe von Akten, Dokumenten, Geldrollen und Gegenständen.

Eigenschaften und Sicherheit

- Gegenläufig verschiebbare Abdeckplatte und Trog für die Durchgabe von größeren Gegenständen in einer Größe von 341 x 359 mm und bis 100 mm Höhe, Eingabetiefe 205 mm, oder z.B. Ordner mit 80 mm Rückenbreite. Automatische Verriegelung in den jeweiligen Endlagen auf Kassen- und Kundenseite. Die Verriegelung kann nur durch den Bediener auf Kassenseite entriegelt werden, indem er den Bedienhebel drückt.
- Die Verschiebung von Abdeckung und Trog bietet während der Betätigung keinerlei Öffnungen für ein Durchgreifen oder für Manipulationen.
- Das Material ist beschusshemmend und widersteht dem Beschuss mit Gewehren wie z.B. G3 Sturmgewehr. Zertifikat M5/FB7 des zuständigen Beschussamtes liegt vor. Durch ein integriertes Stahlprofil bietet auch der Anschluss an den Verglasungsrahmen diese Sicherheit.
- Modell 22 erfüllt die Bestimmungen der UVV-Kassen.

Materialien und Einsatz

- Die Abdeckung besteht aus 2 mm starkem Edelstahlblech,
- Schieber, Mulde und Trog sind aus verzinktem Stahlblech sowie einem beschusshemmenden Spezialwerkstoff gefertigt und schwarzbraun pulverbeschichtet. Der Trog ist durch einen zusätzlichen Boden aus Edelstahl verstärkt.
- Alle Blechteile sind auf modernen Präzisions-Laserschneideanlagen in höchster Qualität gefertigt.
- Modell 22 ist für die Verwendung in Innenbereichen im Hochsicherheitsbereich vorgesehen.
- Das Modell 22 ist wartungsfrei. Es gibt keine Schmierungs- oder Putzintervalle.

Schiebemulden

Außenmaße (alle Maße in mm)

Breite	530
Tiefe	840
Höhe	185

Außenmaße (Ausführung R)

Breite	550
Tiefe	860
Höhe	185

Lichte Durchgabe Trog

Breite	342
Tiefe	205
Höhe	100

Gewicht

Gewicht	170 kg
---------	--------

Sonstiges

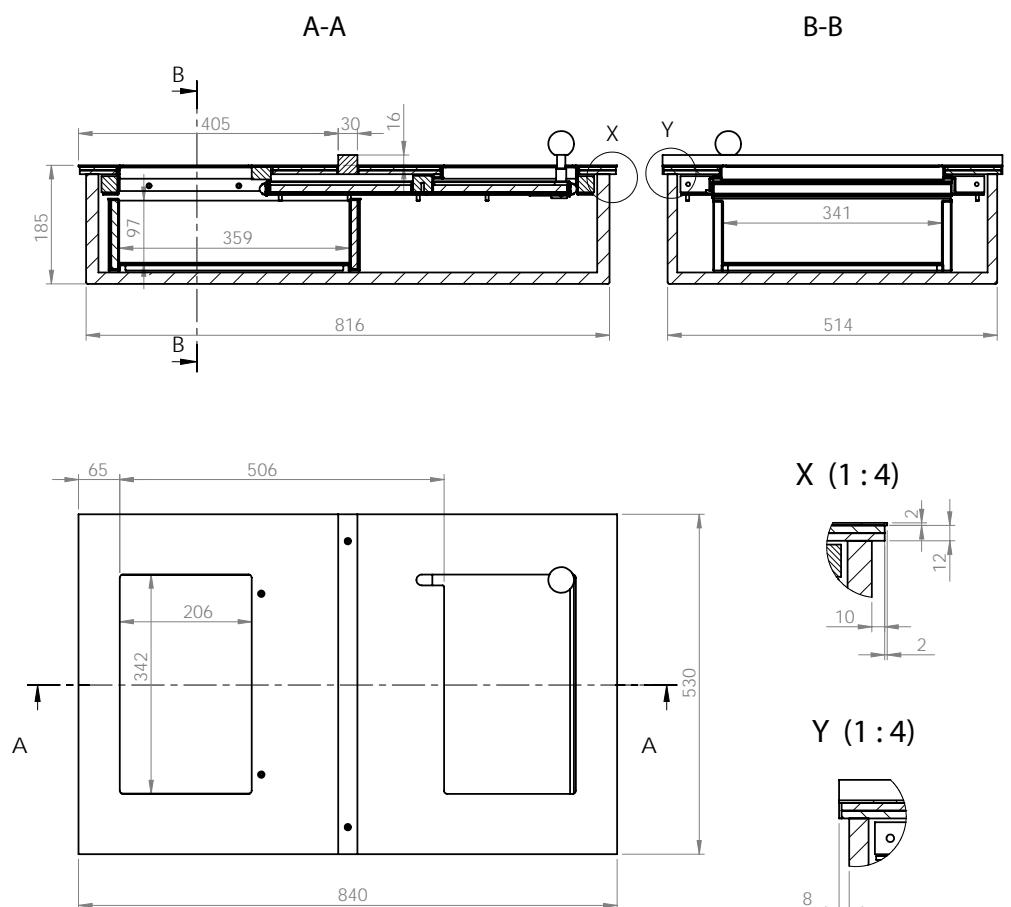
- Modell 22 ist auch als Modell 22 R thekenaufliegend erhältlich.
Die Abdeckplatte ist dann 10 mm überstehend ausgeführt.
- Ausführungen in anderen Abmessungen sind möglich.

Modell 22

Einbauhinweise und Maße

Modell 22 ist vorbereitet für den bündigen Einbau in einen vorhandenen Thekenausschnitt. Es kann von oben oder von Kassen- seite aus eingesetzt werden. Die Ausführung aus Spezialwerkstoffen bedingt ein hohes Gewicht. Ein Unterbau ist notwendig.

Die Zugänglichkeit sowie ein möglicher Ausbau bei eventuell anfallenden Reparaturen muss berücksichtigt werden.



Walter Wurster GmbH

Heckenrosenstraße 38

D-70771 Leinfelden-Echterdingen

Telefon: +49 (0) 711 / 9 49 62-0

Telefax: +49 (0) 711 / 7 97 72 90

e-mail: kontakt@IdeeninBlech.de

internet: www.IdeeninBlech.de