

Modell 15

Verwendung

Die Tiefmulde Modell 15 ist eine einbaufertige Durchreiche. Sie ist vorgesehen für den Einsatz als Thekenlösung im Innenbereich. Die Mulde ist vor allem geeignet zur Übergabe von Belegen, Dokumenten und größeren Gegenständen bis zu 100 mm.



Eigenschaften und Sicherheit

- Einbaufertige Tiefmulde ohne Verriegelung für die Durchgabe von höheren Gegenständen wie z. B. Akten bis DIN A4, Belege, Dokumente, Pässe etc. und Gegenstände bis zu 100 mm Höhe.
- Geeignet für den Innenbereich
- Die Außenmaße sind passend zu Modell 11

Materialien und Einsatz

- Der Trog besteht aus schwarzem Skinplate
- Der Schieber ist aus Plexiglas gefertigt
- Der Rand besteht aus 2 mm starkem Edelstahl gebürstet.
- Alle Blechteile sind auf modernen Präzisions-Laserschneideanlagen in höchster Qualität gefertigt.
- Modell 15 ist für die Verwendung in Innenbereichen vorgesehen.
- Die Beleg- und Zahlmulden sind wartungsfrei. Es gibt keine Schmierungs- oder Putzintervalle.

Beleg- und Zahlmulden

Außenmaße (alle Maße in mm)

Breite	320
Tiefe	480
Höhe	160

Lichte Durchgabe Mulde

Breite	240
Tiefe	215
Höhe	120

Eingabeöffnung

Breite	240
Tiefe	105

Einbaumaße Thekenausschnitt

Modell 15	458 x 307
-----------	-----------

Gewicht

16,8 kg

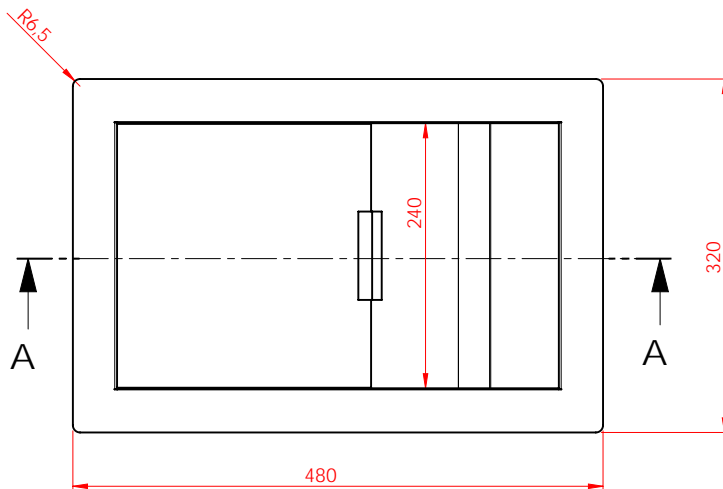
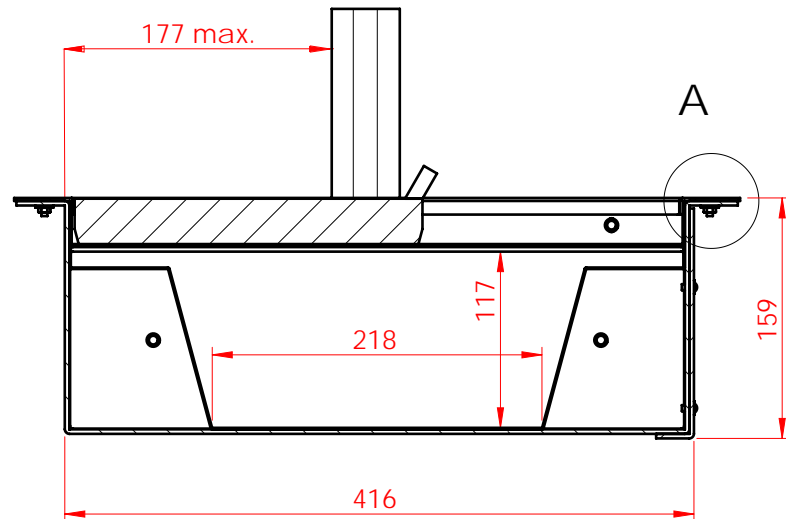
Sonstiges

- Andere Farben sind möglich.

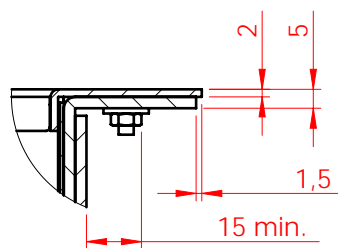
Modell 15

Einbauhinweise und Maße

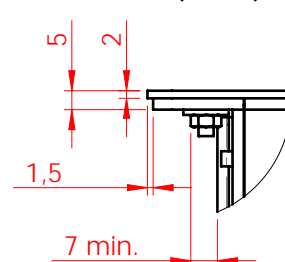
Die Tiefmulde ist vorbereitet für den Einbau in einen vorhandenen Thekenausschnitt. Sie wird in eine ausgeschnittene Thekenöffnung von oben eingesetzt.



A (1 : 2)



B (1 : 2)



Walter Wurster GmbH

Heckenrosenstraße 38

D-70771 Leinfelden-Echterdingen

Telefon: +49 (0) 711 / 9 49 62-0

Telefax: +49 (0) 711 / 7 97 72 90

e-mail: kontakt@IdeeninBlech.de

internet: www.IdeeninBlech.de